



GE Structured Products

Lexan® Sheet®
9030 • Exell® • Margard®

*Tehnički priručnik
za Lexan
masivne ploče*

Lexan

Sadržaj

Opis proizvoda	3	Čišćenje	16
Proizvodni program	5	Čišćenje	16
Tipična svojstva		Preporuke za čišćenje	17
Lexan ploča	7	Lexan Margard ploča	17
Lexan masivne ploče	7	Opća uputstva	18
Svojstva kod		Skladištenje	18
različitih temperatura	7	Rukovanje	18
Udar na žilavost	7	Rezanje i piljenje	18
Udar koplja (GE test)	7	Cirkularne pile	18
Mehanička svojstva	8	Tračne pile	18
Udar čelične kugle	8	Ubodne pile	18
Test ostakljenja balkona		Bušenje	18
DIN 52337 Udar mekih i		Opterećenja vjetrom i snijegom	19
tvrdih predmeta	8	Dinamički pritisak vjetra	19
Fizikalna svojstva	9	Koeficijent pritiska	19
Propusnost svjetla	9	Teret snijega	19
Prozirne Lexan masivne ploče	9	CAD program za izračunavanje	
Zaštita od UV-zraka	9	potrebnih dimenzija ploča	19
Korištenje sunčane energije	10	Izračunavanje opterećenja	
Kontrolirana zaštita od sunčanih zraka	10	vjetrom i snijegom	19
Pozitivna bilanca energije	10	Ugradnja	20
Otpornost na temperature	10	Toplinsko širenje	20
Rezultati ispitivanja prema UL	10	Dubina ugradnje i utora	20
Otpornost na habanje	11	Ugradnja ravnih ploča	21
Akustička i termička svojstva	12	Sistemi ostakljivanja	21
Jednostruko ostakljenje	12	„Mokro“ ostakljenje	21
Dvostruko ostakljenje	12	Suho ostakljenje	21
Računanje gubitka energije	12	Preporuke za ostakljivanje	22
Jednostruko ostakljenje	12	„Mokro“ ostakljenje	22
Dvostruko ostakljenje	12	Suho ostakljenje	22
Trostruko ostakljenje	12	Ugradnja ravnih ploča	23
Ostala svojstva	13	Dodatno ostakljenje	23
Mala težina	13	Dvostruko ostakljenje	23
Ponašanje pri gorenju	14	Dodatno ostakljenje, unutarnje	23
Ispitivanja požara krovništa	14	Dodatno ostakljenje, vanjsko	23
Ispitivanja ponašanja pri gorenju		Sistemi dvostrukog ostakljivanja	23
razlikuju se od zemlje do zemlje	14	Izbor debljina ploča za	
Otpornost na kemikalije	15	ravno ostakljivanje	24
		Sigurnost pri radu	25
		Ugradnja savijenih ploča	26

Opis proizvoda

Već više od 25 godina izvanredna svojstva Lexan® polikarbonata pružaju industriji plastomera neusporedivu kvalitetu ploča, naročito kada je riječ o prozirnosti, udarnoj žilavosti, postojanosti na povišene temperature i čvrstoću strukture.

„Structured Products“ je dio GE Plastics koji se bavi proizvodnjom ploča i folija. Centrala za Europu sa brojnim proizvodnim pogonima nalazi se u Nizozemskoj. U Italiji i Austriji proizvode se razni tipovi ploča a prodaja i marketing su zastupljeni u cijeloj Europi.

Paleta proizvoda Lexan ploča kompanije GE Structured Products, koje se ekstrudiraju neposredno iz Lexan polikarbonata, pružaju u pogledu slobode oblikovanja, male težine, sigurnosti od požara i izolacije topline, znatne prednosti u odnosu na druge materijale za ostakljivanje. U to spadaju još i velika udarna žilavost i optimalna prozirnost kao izvrsna zaštita i sigurnost od vandalizma i provale.

Lexan® 9030

Lexan 9030 polikarbonat je standardna vrsta ploča za prozirna zaštitna ostakljenja. Koristi se kao prvo ili kao dodatno ostakljenje za zaštitu od loma stakla ili provale. Svojstva prigušivanja su bolja od stakla. Lexan 9030 se može primijeniti za interijere, zaštitne poklopce na strojevima i sl.

Lexan® 9030FR

Lexan 9030FR je prozirna samogasiva standardna polikarbonatna ploča razvijena za potrebe uređaja i konstrukcija koji zahtijevaju sigurnost od požara. Lexan 9030FR ima ograničenu 5-godišnju garanciju*.

Lexan® Exell® D

Lexan Exell D je transparentna polikarbonatna ploča obostrano, patentiranim postupkom, zaštićena od UV-zraka. Zbog izuzetno velike udarne žilavosti koristi se u građevinarstvu za mnogobrojne primjene.

Lexan Exell D ploče se mogu, u hladnom stanju, savijati u blage lukove za svjetlarnike, natkrivene prolaze, tunele i sl. Zaštitu od UV-zraka Lexan Exell D ploče ne gube niti nakon toplinskog oblikovanja. Na ovu izuzetnu UV-postojanost i otpornost daje se ograničena garancija* od deset godina na stupanj požutjelosti, gubitak propusnosti svjetla i lom.

Lexan® Exell® D ST

Lexan Exell D ST ploče nude odlično rasipanje svjetla uslijed UV-zaštite i vrlo dobre propusnosti svjetla. Površina ploče, slična kori naranče, idealna je za ostakljenja gdje se traži zaštita privatnosti uz sva ostala dobra svojstva Lexan polikarbonata. Lexan Exell D ST podliježe ograničenoj garanciji* od deset godina.

Lexan® Exell® D FR

Lexan Exell D FR je transparentna polikarbonatna ploča sa obostranom (patentiranom) zaštitom od UV-zraka i dobrim ponašanjem pri gorenju pa je stoga idealna za primjenu u građevinarstvu i gradnji aparatura. Lexan Exell D FR ima desetgodišnju ograničenu garanciju*.

Lexan® Exell® D VEN

Lexan Exell D Venecijan ploča je transparentna polikarbonatna ploča sa UV-zaštitom sa vanjske i sitotiskom sa unutarnje strane. Sitotiskom su nanesene bijele pruge koje smanjuju nakupljanje topline ispod ploče. Lexan Exell D VEN ima izvanredno dobru postojanost na atmosferilije i podliježe desetgodišnjoj ograničenoj garanciji*.

Opis proizvoda

Lexan®Margard® MR5E

Lexan Margard – E ploče su odličan spoj udarne žilavosti Lexan polikarbonata i patentirane, na habanje otporne površine, zaštićene od UV-zraka koja se donekle približila svojstvima stakla.

Lexan Margard je jedini polikarbonatni materijal za ostakljivanje sa garancijom* od 5 godina na stupanj požutjelosti gubitak propusnosti svjetla i greške obrade površine kao i deset godina na lom ploče. Detaljnije informacije izvolite pročitati u garantnom listu. Na jedinstveno obrađenoj površini Lexan Margard-E ploče grafiti se ne zadržavaju, nakon čišćenja materijal izgleda skoro kao nov. No Lexan Margard-E pruža pored toga poboljšanu postojanost na atmosferilije i pojačanu zaštitu od provale. Ploče su idealno primjenljive za izloge prodavaonica, javne zgrade, škole, stajališta autobusa i druga mjesta sa velikim brojem prolaznika.

Premaz za otpornost na habanje ne dozvoljava savijanje Lexan Margard-E ploča. Ploče se mogu koristiti samo za ravna ostakljenja.

Lexan® Margard® MRA3

Kod Lexan Margard MRA3 postignuta je kombinacija udarne žilavosti Lexan polikarbonatnih ploča sa obostranom – patentiranom – zaštitom od habanja. Lexan Margard MRA3 je otporan na veliki broj kemikalija kao što su tekućine za čišćenje, boje i ljepila. Zbog poboljšane otpornosti na habanje i veću udarnu žilavost ovaj je proizvod idealno sredstvo za predostakljenja (u interijerima), u javnim zgradama i školama a isto tako za zaštitne poklopce strojeva.

Lexan Margard FMR5E ploče (savitljive)

Lexan Margard FMR5E ploče su transparentne, UV-postojane i otporne na habanje i kao materijal za ostakljivanje nude:

- ekstremno veliku udarnu žilavost i mogućnost svijanja u hladnom stanju
- otpornost na habanje
- jedinstvenu desetgodišnju garanciju* na lom i
- petgodišnju garanciju* na stupanj požutjelosti, gubitak propusnosti svjetla i greške obrade površine

Obrada

Lexan Margard FMR5E ploče se mogu savijati u blage lukove. Ploče se do maksimalno 155°C mogu savijati i bez prethodnog sušenja.

Primjena u savijenom stanju

Sloboda oblikovanja, mala težina i optička besprijekornost u kombinaciji sa izvanrednim mehaničkim svojstvima čine Lexan Margard FMR5E ploče idealnim materijalom za ostakljivanje u savijenom stanju kao što su rotirajuća vrata, pregradne stijene, svjetlarnici, tuneli, ostakljenja balkona, skloništa i poklopaca strojeva.

Optička svojstva

Prozirno ostakljenje Lexan pločama nudi izvanrednu prozirnost i najveću propusnost u području vidljivog svjetla i bliskog infracrvenog zračenja spektra. Ploče su u biti nepropusne za sve valne duljine ispod 385 nanometara i tako od UV-zraka štite umjetnička djela, antikvitete i robu osjetljivu na sunčane zrake u izlozima prodavaonica

Lexan ploče se u pravilu izrađuju u navedenim standardnim dimenzijama i bojama. Isporuka je sa skladišta uključujući i rezanje po mjeri putem naših ovlaštenih distributora.

Mjere i boje koje odstupaju od standardnih zahtijevaju poseban dogovor. Ovakav dogovor može imati odraza na cijenu i rok isporuke.

*Pojedinosti izvolite pročitati u garantnom listu

Proizvodni program

Lexan 9030FR

Standardne debljine mm 2-3-4-5-6-8	
Standardne boje	Propusnost svjetla*
<ul style="list-style-type: none">• 112 (transparentno)• opal - bijelo (u 6 mm)	90% ovisno o debljini 90% ovisno o debljini
Standardne dimenzije:	
1250 x 2050 mm 2050 x 3050 mm	
Zaštitna folija:	
Gornja strana:	koekstrudirani opal-bijeli PE plavi tisak
Donja strana:	koekstrudirani transparentni PE
* Propusnost svjetla može odstupati do $\pm 5\%$	

Lexan Exell D

Standardne debljine mm 2-3-4-5-6-8	
Standardne boje	Propusnost svjetla*
<ul style="list-style-type: none">• 112 (transparentno)• 5109 (bronca)• 713 (sivo)• 82939 (opal - bijelo)• 82943 (opal - bijelo)	84-87% ovisno o debljini 50% sve debljine 50% sve debljine 50% sve debljine 25% sve debljine
Standardne dimenzije:	
2050 x 3050 mm 2050 x 6050 mm	
Zaštitna folija:	
Gornja strana:	koekstrudirani opal-bijeli PE ljub. tisak
Donja strana:	koekstrudirani transparentni PE
* Propusnost svjetla može odstupati do $\pm 5\%$	

Lexan 9030

Standardne debljine mm 2-3-4-5-6-8-9,5-12	
Standardne boje	Propusnost svjetla*
<ul style="list-style-type: none">• 112 (transparentno)• 5109 (bronca)• 713 (sivo)• 82103 (opal - bijelo)	84-87% ovisno o debljini 50% sve debljine 50% sve debljine 24-65% ovisno o debljini
Standardne dimenzije:	
1250 x 2050 mm 2050 x 3050 mm 2050 x 6050 mm	
Zaštitna folija:	
Gornja strana:	koekstrudirani opal-bijeli PE plavi tisak
Donja strana:	koekstrudirani transparentni PE
* Propusnost svjetla može odstupati do $\pm 5\%$	

Lexan Exell D FR

Standardne debljine mm 2-3-4-5-8	
Standardne boje	Propusnost svjetla*
<ul style="list-style-type: none">• 112 (transparentno)	87% ovisno o debljini
Standardne dimenzije:	
1250 x 2050 mm 2050 x 3050 mm 2050 x 6050 mm	
Zaštitna folija:	
Gornja strana:	koekstrudirani opal-bijeli PE ljub. tisak
Donja strana:	koekstrudirani transparentni PE
* Propusnost svjetla može odstupati do $\pm 5\%$	

Lexan Exell D Venetian

Standardne debljine mm 3-4-5-6	
Standardne boje	Propusnost svjetla*
<ul style="list-style-type: none">• 112W(transp.+bijeke trake)	32-37% ovisno o debljini
Standardne dimenzije:	
1250 x 2050 mm 1250 x 3050 mm	
Zaštitna folija:	
Gornja strana:	koekstrudirani opal-bijeli PE ljub. tisak
Donja strana:	koekstrudirani transparentni PE
* Propusnost svjetla može odstupati do $\pm 5\%$	

Lexan Exell D ST

Standardne debljine mm 3-4-5-6-8	
Standardne boje	Propusnost svjetla* **
<ul style="list-style-type: none">• 112 (transparentno)• 5109 (bronca)	84-87% ovisno o debljini 50% sve debljine
Standardne dimenzije:	
2050 x 3050 mm	
Zaštitna folija:	
Gornja strana:	nema
Donja strana:	koekstrudirani transparentni PE
Napomena: gornja strana je strukturirana	
* Propusnost svjetla može odstupati do $\pm 5\%$	
** svjetlopropusno ali ne i prozirno	

Lexan Margard MRA3

Standardne debljine mm 2-3-4-5-6**	
Standardne boje	Propusnost svjetla*
• 112 (transparentno)	89,5-86% ovisno o debljini
Standardne dimenzije:	
1220 x 3050 mm (debljine < 3mm) 2000 x 3000 mm (debjine > 2mm)	
* Propusnost svjetla može odstupati do ±5%	
** Druge debljine po dogovoru.	
Napomena: kod nekih primjena, za opticki izgled ploce je bitan smjer nabora nastalih ekstruzijom. Smjer je naznaceni na zastitnoj foliji.	

Lexan Margard MR5-E/Lexan Margard FMR5-E

Standardne debljine mm 3-4-5-6-8-9,5-12	
Standardne boje	Propusnost svjetla*
• 112 (transparentno)	73-87% ovisno o debljini
• 5109 (bronca)	50% sve debljine
Standardne dimenzije:	
2000 x 3050 mm	
Napomena: kod nekih primjena, za opticki izgled ploce je bitan smjer nabora nastalih ekstruzijom. Smjer je naznaceni na zastitnoj foliji.	
* Propusnost svjetla može odstupati do ±5%	

Tipična svojstva Lexan ploča

Lexan masivne ploče

Lexan masivne ploče posjeduju izvrsno ujednačeni odnos fizikalnih i mehaničkih svojstava koje se odlično uklapaju u okoliš i koji ostaje nepromijenjen u širokom području temperatura i relativne vlage zraka.

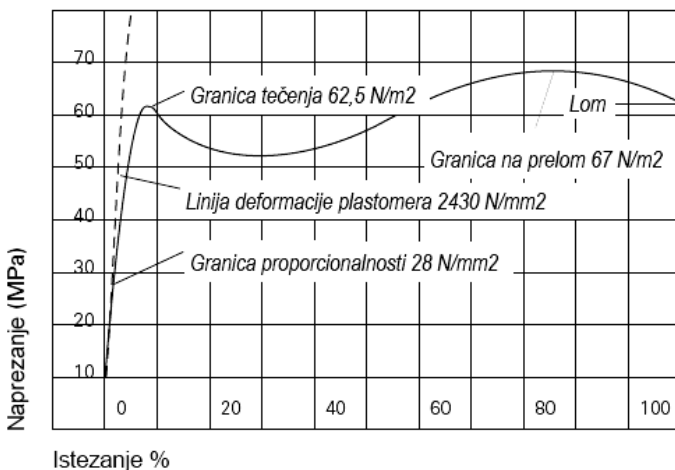
U ovom poglavlju opisane su posebne karakteristike ovog proizvoda:

Tabela 1: Tipična svojstva Lexan masivnih ploča

	Metoda	Jedinica	Lexan ploča
Fizikalna svojstva Gustoca	DIN 53479		1.20
Mehanička Svojstva			
Vlačna čvrstoća kod tečenja	DIN 53455	N/mm ²	>60
Vlačna čvrstoća kod preloma	DIN 53455	N/mm ²	>70
Izdizenje kod tečenja	DIN 53455	%	6-8
Izdizenje kod loma	DIN 53455	%	>100
Modul savijanja	DIN 53457	N/mm ²	2500
Granica tečenja kod savijanja	DIN 53452	N/mm ²	100
Udarma žilavost (udar koplja)*	GE Metoda	Nm	>200
IZOD čvrstoća sa zarezom	ASTM D 256	J/m	600-800
Termička Svojstva			
Toplinska postojanost oblika: Vicat VST/B	DIN 53460	°C	>145-150
DTUL 1,82 N/mm ²	ASTM D 648	°C	135-140
Koeficijent toplinskog rastezanja	VDE 0304/1	m/m°C	6.7 x 10 ⁻⁵
Provodljivost topline	DIN 52612	W/m°C	0.21

*Mjereno sa injekcijski brizganim uzorcima.

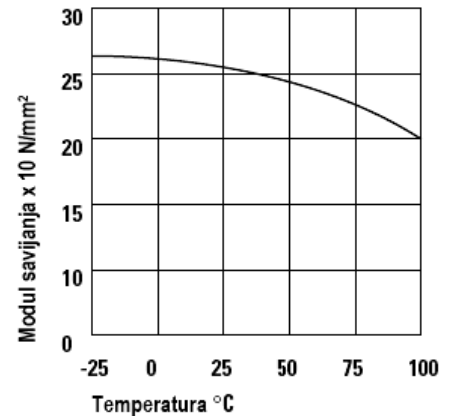
Sl. 1: Krivulja naprežanje - istežanje za Lexan masivne ploče



Odnos svojstava i temperature

Značajna karakteristika Lexan masivnih ploča je postojanost svojstava u širokom rasponu temperatura. Mehanička svojstva Lexan masivnih ploča su naročito dobra pa se čvrstoća i krutost ne mijenjaju niti kod trajno povišenih temperatura. Lexan masivne ploče zadržavaju 85% modula savijanja (mjenenog kod sobne temperature) čak i kod 82°C. Sl.2 prikazuje modul savijanja kao funkciju temperature.

Sl. 2: Modul savijanja u odnosu na temperaturu

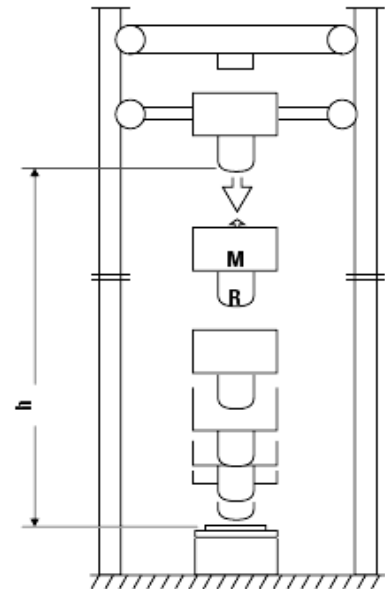


Udarma žilavost

Lexan polikarbonat je jedan od najžilavijih plastomera. Otporan je na udarce kamena i čekića bez gubitaka tog svojstva na niskim zimskim i povišenim ljetnim temperaturama. Polikarbonatne ploče su 250 puta otpornije na udarac od stakla pa stoga bolje štite od vandalizma i njegovih posljedica.

GE test udara koplja

Kod ovog načina ispitivanja Lexan polikarbonat (sa apsorpcijom energije od > 200N) pokazuje značajne prednosti prema drugim plastomerima za ostakljivanje. Koplje težine 8 kg, zaobljene glave (polumjera 12,5 mm) pada na Lexan ploču sa visine od 2,5 m. Ploča promjera 100 mm, debljine 3,2 mm leži slobodno na podlošku.



Sl.3: Prikaz GE testa udara koplja

Brzina padajućeg koplja:

$$V = 2gh$$

$$= 2 \times 10 \times 2,5 = 7 \text{ m/s}$$

$$V = 25,2 \text{ km/h}$$

$$M = \text{težina padajućeg koplja} = 8 \text{ kg}$$

$$h = \text{visina pada} = 2,5 \text{ m}$$

$$E = M \times g \times h$$

$$E = 8 \times 10 \times 2,5 = 200 \text{ Nm}$$

Mehanička svojstva

Paleta ploča za ostakljivanje u koju spadaju Lexan Exell D, Lexan Margard MR5-E i FMR5-E te Lexan 9030 i Lexan Exell D ST nudi izvanrednu veliku sigurnost od loma zbog izuzetno velike udarne žilavosti koju zahtijeva europski standard prEN356.

Europski standard prEN356

Test udara čelične kugle

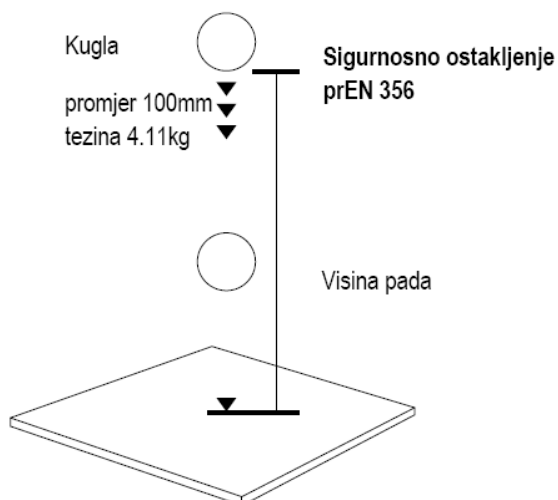
Čelična kugla težine 4,11 kg, promjera 100 mm pada na uzorke ploča za ostakljivanje iz različitih visina. U svakoj klasi kugla mora isti uzorak udariti tri puta. Ploča ispunjava zahtjeve testa ukoliko je kugla ne probije ni kod jednog od tri udarca. Pojedine klase, visine pada i rezultati ispitivanja navedeni su u tabeli 2. Šematski način ispitivanja prikazuje sl.4. Svaka ispitana Lexan masivna ploča ispunila je najviše zahtjeve testa i to za debljine od 5 mm na više.

Tabela 2

Kategorija čvrstoće	Visina pada u mm	Ukupni broj udaraca	Kodiranje kategorije čvrstoće	Energija udara kod udara
P1A	1500	3 u trokut	EN 356 P1A	62 Joule
P2A	3000	3 u trokut	EN 356 P2A	123 Joule
P3A	6000	3 u trokut	EN 356 P3A	247 Joule
P4A	9000	3 u trokut	EN 356 P4A	370 Joule
P5A	9000	3 x 3 u trokut	EN 356 P5A	370 Joule

Tabela klasifikacije za čvrstoću sigurnosnog ostakljenja
Europski standard prEN356

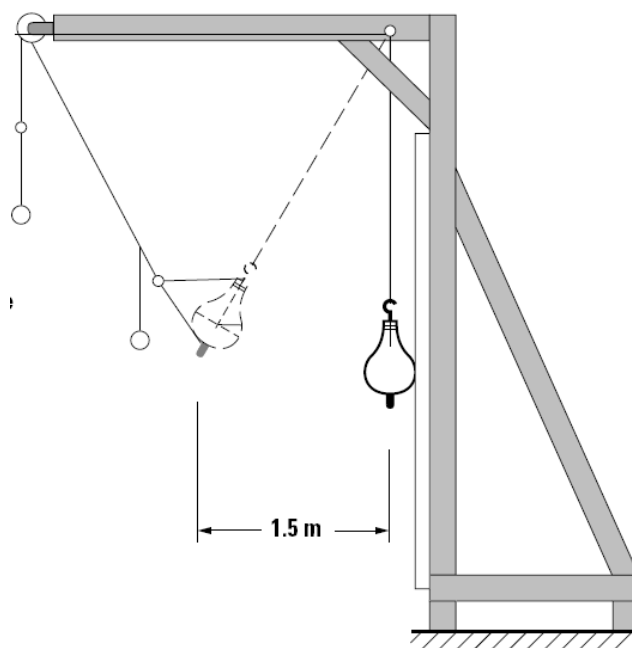
Sl. 4: Test udara kugle



Ispitivanje ostakljenja balkona DIN 52337 Udar mekih i tvrdih predmeta

Na dva različita načina oponašaju se udarci koji mogu pogoditi ostakljenja balkona, balustrada i prolaza. Kod udara mekih predmeta radi se o njihovoj težini 45 kg koje udara na ostakljenje sa visine od 1,5 m. Kod udara tvrdog predmeta oponaša se udarac u jednu točku pomoću kruškolikog predmeta težine 10 kg koje pada na ostakljenje sa visine od 1,5 m. U oba slučaja ostakljenje mora ostati u okviru bez da ploče budu probijene. Sve Lexan masivne ploče debljine 6 mm i više ispunjavaju sve zahtjeve ovog testa.

Sl. 5: Ispitivanje ostakljenja balkona
DIN 52337 Udar mekih i tvrdih predmeta



Fizikalna svojstva

Propusnost svjetla

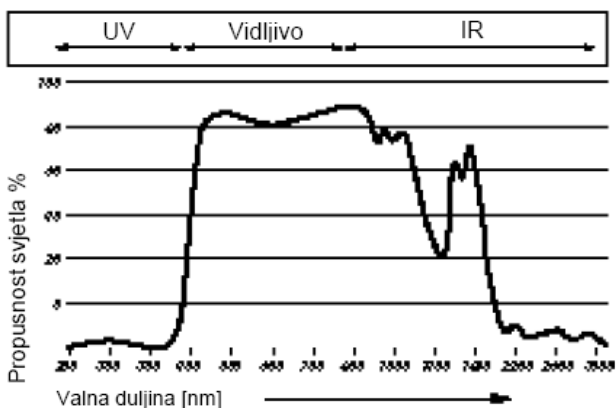
Svjetlost sunca koje stiže na zemlju ima valnu duljinu od 295 do 2140 nanometara (10^{-9} m).

Optički prozor je podijeljen na slijedeća područja:

Srednje UV-zračenje	280 – 315 nm
Blisko UV-zračenje	315 – 380 nm
Vidljivo svjetlo	380 – 780 nm
Blisko infracrveno zračenje	780 – 1400 nm
Srednje infracrveno zračenje	1400 – 3000 nm

Kako se vidi iz sl.6 Lexan ploče nude najbolju propusnost u području vidljivog i bliskog infracrvenog svjetla. Ploče od Lexan polikarbonata su skoro potpuno nepropusne za sve valne duljine ispod 386 nanometara. Prema tome svi, na UV-zrake osjetljivi, materijali koji se nalaze ispod ili iza ostakljenja Lexan masivnim pločama dobro su zaštićeni od tog štetnog djelovanja u tvorničkim skladištima, muzejima izlozima robnih kuća i sl.

Sl. 6: Propusnost svjetla Lexan polikarbonat ploča



Prozirne Lexan masivne ploče

Prozirne Lexan masivne ploče nude odličnu, staklu sličnu, prozornost – propusnost svjetla je 75 – 87% već prema debljini ploče. Za zgrade u područjima sa vrućom klimom ili za strane okrenute suncu Lexan masivne ploče se proizvode u prozirnim bojama kao što su bronca, siva ili opal bijela.

Faktori okoliša

Zaštita od UV-zraka

Sunčane zrake štetno djeluju na plastomere jer stvaraju mikroskopski sitne pukotine površine i vode ka razgradnji materijala. Ove pukotine potiču eroziju uslijed djelovanja vode, prašine, kemikalija i sl. Stupanj oštećenja uvelike ovisi o parametrima okoliša kao što su geografski položaj, nadmorska visina, promjena godišnjih doba itd. Lexan Exell D, Exell D FR, Exell D Ven i Lexan Exell D ST ploče imaju patentiranu, od UV-zraka zaštićenu, površinu koja omogućuje dugotrajno izlaganje atmosferijama.

Jedinstvena patentirana tehnika koja se koristi kod Lexan Exell D, Exell D FR, Exell D VEN i Lexan D ST jamči dugotrajnu optičku kvalitetu i kod intenzivnog UV-zračenja i čuva odličnu otpornost polikarbonata u odnosu na ostakljenja sa drugim plastomerima. Prema ISO 4892, u jednom Xenon 1200 uređaju, izveden je ubrzani test izlaganja atmosferijama sa povećanom dozom UV-zraka u Xenon-svjetlu i to za jednu šestinu vremena trajanja probe. Lexan Exell D ploča se u takvom okolišu nalazila do 5000 sati.

* Garancija

Za Lexan Exell D i Lexan Exell D ST GE Plastics daje ograničenu desetgodišnju garanciju na postojanost ploča prema atmosferijama na promjenu boje, gubitak propusnosti svjetla i gubitak čvrstoće. Za detalje izvolite se obratiti vašem ovlaštenom distributoru ili direktno na GE Structured Products

Korištenje sunčane energije

Kontrolirana zaštita od sunčanih zraka

Transparentne Lexan masivne ploče imaju već prema debljini stijenke odličnu propusnost svjetla od 75 do 87%. Za zgrade u vrućim klimatskim područjima ili ostakljenja okrenuta na jug koriste se ploče sa svjetlopropusnim bojama kao što su bronca, siva, opal-bijela i Exell D Ven. One znatno smanjuju prolaz topline sunca na ugodnu mjeru i snižavaju troškove klimatizacije u ljetno doba.

Pozitivna bilanca energije

Sunčane zrake koje zrače na ploče se reflektiraju, apsorbiraju i u velikoj mjeri propuštaju kao što prikazuje sl. 9. Ukupni prolaz energije (G) je zbroj direktnog propuštanja (DT) i dijela apsorbirane energije (A) zračene prema unutra. Tabela 3 prikazuje opća svojstva Lexan masivnih ploča u odnosu na zračenje sunca.

Sl. 9: Propusnost suncane energije

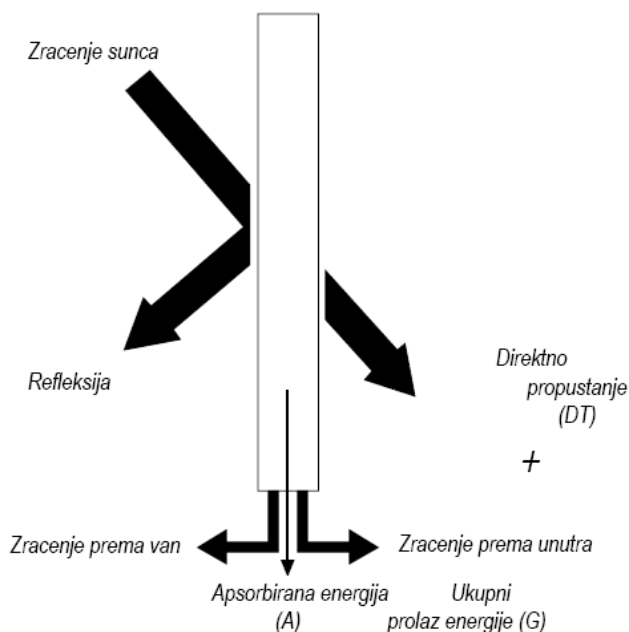


Tabela 3

	LT	R	A	DT	ST	SC
Lexan masivne ploče	Propusnost svjetla	Refleksija suncanih zraka	Apsorbirana energija	Direktno propuštanje energije	Ukupni prolaz energije	Koeficijent zasjenjenja
Boja	%	%	%	%	%	
Transparentna 112	87	9	9	82	84	0,97
Bronca 5109	50	7	38	55	65	0,75
Siva 713	50	7	38	55	65	0,75
Opal-bijela 82939	54	20	29	51	58	0,67
Opal-bijela 82949	25	54	18	28	33	0,38
Exell D VEN						
bezbojna 112W + bijele pruge	37	48	-	-	51	

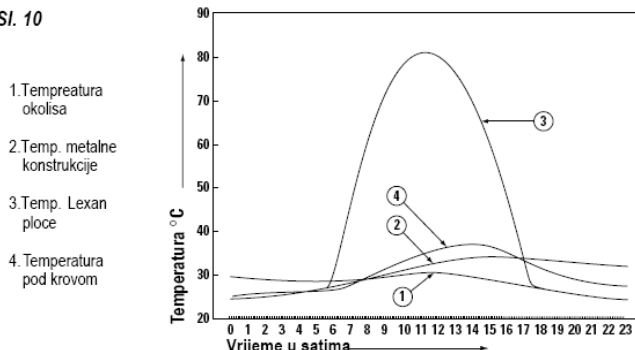
Otpornost na temperature

Nakupljanje topline iza ostakljenja može se opisati kao funkcija apsorpcije ostakljenja i intenziteta sunčanih zraka. U vrućim, jako sunčanim podnebljima i bez odgovarajuće zaštite od sunca nakupljanje topline može biti vrlo veliko. U Europi je kod nekih

projekata izmjerena temperatura površine ploča od 100°C.

Sl. 10 prikazuje primjer nakupljanja topline za otvorenu kosu nadstrešnicu ostakljenu Lexan pločama u boji bronce i to kod jakog zračenja sunca.

Sl. 10



Lexan ploče zadržavaju svoju izvanrednu udarnu žilavost i krutost i nakon dugotrajnog izlaganja povišenim temperaturama.

Lexan ploče zadržavaju i kod 82°C 85% svog modula savijanja. Temperatura omekšavanja po Vicat-u i temperatura savijanja iznose 140°C.

Lexan ploče imaju trajnu radnu temperaturu od 100°C. Kao donja granica navodi se temperatura od - 40°C no Lexan se može koristiti i na nižim temperaturama jer Lexan postaje krhak tek na temperaturi od - 110°C.

Rezultati ispitivanja prema UL

Ispitivanja Underwriter Laboratories (laboratoriji američkih osiguravajućih društava) mogu se smatrati pouzdanim podacima kada se radi o dugotrajnom izlaganju plastomera povišenim temperaturama.

Najvažnija svojstva plastomera ispituju se kod različitih temperatura. Rezultati ispitivanja ekstrapoliraju se na period od 10 godina. Pri tome nijedno svojstvo nesmiye izgubiti više od 50% svoje prvobitne vrijednosti. Tabela 4 prikazuje tipične vrijednosti za ostakljenja sa plastomerima.

Tabela 4: Trajne radne temperature prema UL 7468

Lexan polikarbonat	100°C
Akriolat (PMMA)	50°C
PVC	50°C

Otpornost na habanje

Lexan Margard ploče MR5-E, MRA3 i FMR5-E

Velika otpornost na habanje

Jedinstveni tvrdi premaz površine Lexan Margard ploča štiti ih i od ružnih ogrebotina tako da je Lexan Margard moguće primijeniti i na jako frekventiranim mjestima. Uslijed obostrane zaštite od habanja Margard ploče spadaju među najotpornija sigurnosna i zaštitna ostakljenja na tržištu.

	Metoda ispitivanja	Lexan Margard FMR5-E	Lexan Margard MR5-E	Lexan Margard MRA3	Staklo
Taber abrazija* CS10F ploče Težina 500 g	ASTM D1044 ANSI 226.1 1983	% mutnoće	% mutnoće	% mutnoće	% mutnoće
a) 100 okretaja	Ispitivanje sigurnosnog ostakljenja od plastomera	7	2.1	1.8	0.5
b) 500 okretaja	Prošireno ispitivanje		8.0	3.0	1.0
c) 1000 okretaja	Ispitivanje sigurnosnog ostakljenja od stakla			9.5	2.0
Abrazija pijeskom	DIN 52348	3	2.0	2.0	1.0

Zajedničke prednosti ploča Lexan Margard MR5-E, MRA3 i FMR5-E

• UV-zaštita

Iako već sama obrada površine predstavlja prepreku habanju patentirana tehnika nudi i poboljšanu zaštitu od UV-zraka.

MRA3 nema UV-zaštitu

• Velika otpornost na kemikalije

Velik broj kemikalija kao što su sredstva za čišćenje, lakovi i ljepila neće oštetiti Lexan Margard ploče. Jedinstvena obrada površine je otporna i na grafiti-mazarije tako da nakon čišćenja izgleda „skoro kao nova“.

• Garancija*

Na Lexan Margard ploče daje se ograničena garancija od 5 godina na gubitak propusnosti svjetla i greške obrade površine te desetgodišnja na lom.

** Detalje izvolite pročitati u garantnom listu*

Lexan Margard MR5-E i MRA3

• Samo ravna ostakljenja

Premaz za zaštitu od habanja ne dozvoljava korištenje Lexan Margard MR5-E i MRA3 ploča za savijena ostakljivanja.

• Zaštita od vandalizma

Ostakljenje Lexan Margard pločama pruža idealno rješenje za područja gdje vlada opasnost od vandalizma.

• Sigurnosno ostakljenje

Lexan Margard ploče sprječavaju nasilni ulazak provalnika.

• Zidovi za sigurnosnu zaštitu i zaštitu od buke

Lexan Margard ploče su odlično rješenje za sigurnosne zidove na sportskim stadionima i druge primjene na otvorenim prostorima.

MRA3 je samo za unutarnju upotrebu

Lexan Margard FMR5-E ploče (savitljive)

Primjene u savijenom stanju

Sloboda oblikovanja, mala težina i velika prozirnost uz izvanredno dobra mehanička svojstva čine Lexan Margard FMR5-E ploču idealnom za ostakljenja zakretnih vrata, pregradnih zidova, svjetlarnika, balkona, natkritih prolaza, skloništa i sl.

Akustička i termička svojstva

Prigušivanje zvuka

Jednostruko ostakljenje

Lexan masivne ploče ispunjavaju kod jednostrukog i dvostrukog ostakljenja sve zahtjeve prema standardima. Usporedba kod jednostrukog ostakljenja između Lexan ploča i stakla prikazana je u tabeli 6:

Tabela 6: Prigušivanje zvuka DIN 52210-75 Rw (dB)

Debljina mm	Lexan masivna ploča	Staklo
4	27	30
5	28	30
6	29	31
8	31	32
9,5	32	33
12	34	34

Dvostruko ostakljenje

Vrlo dobro prigušivanje zvuka postiže se kombinacijom postojećeg jednostrukog ostakljenja staklom i Lexan ploča na razmaku većem od 50 mm. Ovo vrijedi naročito za područje niskih frekvencija u koje spada buka izazvana prometom.

Tabela 7: Prigušivanje zvuka DIN 52210-100

Lexan ploče mm	Staklo mm	Razmak mm	Rw u dB
4	6	85	39
6	6	85	40
8	6	85	42
10	6	85	44
4	6	54	36
6	6	54	37
8	6	54	39
10	6	54	41

Toplinska izolacija

Proračun gubitka energije

U današnje vrijeme se smanjenju utroška energije posvećuje najveća moguća pažnja. Instaliranjem Lexan masivnih ploča se već kod jednostrukog ostakljenja mogu postići uštede do 20%. Kod proračuna prema smjernicama DIN 4701 postiže se prosječna godišnja ušteda od 0,9 – 1,3 litara ložulja ili 1,0 – 1,5 m³ plina po kvadratnom metru ostakljenja ako se k-vrijednost smanji za samo 0,1 W/m²·K.

Jednostruko ostakljenje

Ugradnjom Lexan masivnih ploča mogu se postići značajne uštede goriva jer se u zimsko doba sprječava gubitak topline a u ljetno prijeći preveliki ulaz (manji troškovi klimatizacije). Gubitak topline izražava se u k-vrijednosti tj. ukupnoj energiji koja kroz neki materijal prolazi kroz kvadratni metar ostakljenja po jednom stupnju razlike u temperaturi.

Tabela 8:

k-vrijednosti jednostrukog ostakljenja (W/m²·K)

Debljina mm	Lexan masivne ploče	Staklo
4	5,33	5,82
5	5,21	5,80
6	5,09	5,77
8	4,84	5,71
9,5	4,09	5,68
12	4,35	5,58

Dvostruko ostakljenje

Izbor Lexan Exell D ili Margard ploča kao dodatnog ostakljenja ispred ili iza stakla ovisi o posebnom zahtjevima zgrade.

Dodatno ostakljenje može povećati sigurnost od provale a ugradnja Lexan ploča sa vanjske strane štiti od vandalizma. Najbolji rezultati postižu se ako je razmak između postojećeg (staklo) i dodatnog ostakljenja sa Lexan Exell D, Lexan 9030 ili Margard pločama 20 – 60 mm. Tabela 9 prikazuje k-vrijednosti kombinacije različitih debljina Lexan masivnih ploča i stakla.

Tabela 9: Dvostruko ostakljenje

Staklo mmm	Lexan masivna ploča mm	Razmak mm	k-vrijednost W/m ² ·K
4	4	20-60	2,77
4	5	20-60	2,73
5	5	20-60	2,72
4	6	20-60	2,70
6	6	20-60	2,68
5	8	20-60	2,62
6	8	20-60	2,60
8	9,5	20-60	2,56
8	12	20-60	2,54

Trostruko ostakljenje

Kombinacija dvostrukog ostakljenja staklom i dodatnog ostakljenja Lexan Exell D, Margard ili Lexan 9030 pločama daje ekstremno niske k-vrijednosti.

Tabela 10: Trostruko ostakljenje

Debljina* stakla mm	Debljina Lexan Exell D ili Margard mm	Razmak mm	k-vrijednost W/m ² ·K
4 + 4	5	30-60	1,85
6 + 4	6	30-60	1,82
8 + 4	8	30-60	1,78

* razmak 12 mm

Pažnja: Pojediniosti o ugradnji dodatnog ostakljenja nalaze se na strani 20.

Ostala svojstva

Mala težina

Lexan polikarbonat ploče su idealna zamjena za tradicionalni materijal za ostakljivanje. Sigurne su, jednostavno se obrađuju, režu i ugrađuju. Osim toga su stvarno nelomive. Njihova mala težina omogućuje znatne uštede kod prijevoza, obrade i ugradnje. U usporedbi sa staklom lakše su za skoro 50%.

Tabela 11. Usporedba težina u kg/m²

Debljina	Lexan ploča	Staklo
3	3,60	7,50
4	4,80	10,00
5	6,00	12,50
6	7,20	15,00
8	9,60	20,00
9,5	11,40	23,80
12	14,40	30,00

Ponašanje pri gorenju

Ponašanje pri gorenju

Lexan masivne ploče se dobro ponašaju pri gorenju i dobijaju visoku klasu kod nekih važnih europskih atesta samogasivosti.

Proizvedene su i Lexan F2000 ploče da bi odgovorile „tvrdim“ zahtjevima testova za ispitivanje požarnih svojstava.

Sirovi polikarbonat ima Indeks kisika (LOI-Limited Oxygen Index) od 25 i ne sadrži nikakve aditive protiv gorenja. Indeks kisika je mjera za svojstvo zapaljivosti i taljenja materijala prilikom gorenja.

Indeks kisika (ISO 4589, ASTM D2863) je definiran kao minimalna količina kisika kod koje materijal gori 3 minute ili kod koje uzorak sagorijeva u duljini od 50 mm. Što je Indeks kisika veći manja je vjerojatnost zapaljenja.

Ispitivanje požara krovišta

Lexan masivne ploče omekšavaju uslijed djelovanja topline tako da kod temperatura od 150 - 160°C nastaje rupa u ploči kroz koju prolaze dim i toplina a temperatura pada na 60°C (izvještaj je moguće dobiti). Sve kapljice rastopljenog Lexan-a otvrdnu (ukoliko ima dovoljno prostora da se ohlade i da se udalje od izvora topline). Kapljice ne gore nego se gase same od sebe i tako ne prenose plamen. Većina ispitnih mjesta načinjena je tako da se otvrdnjavanje i gašenje plamena često ne može ustanoviti zbog kratkog razmaka između plamenika i uzorka.

Ispitivanja ponašanja pri gorenju razlikuju se od zemlje do zemlje

U Njemačkoj se mjerenje u građevinarstvu obavlja prema DIN 4102- Ponašanje građevinskih materijala kod gorenja. Plastomeri se klasificiraju prema B1 teško zapaljivi sa testom gorućeg okna a prema B2 normalno zapaljivi testom sa malim gorionikom.

U Francuskoj se građevinski materijali klasificiraju kao M0 (negorivi) do M4 (jako zapaljivi). (NF P92-501) Epiraditeur-test je postupak za određivanje ponašanja pri gorenju čvrstih tijela. M1 se postiže ako uzorak gori 5 sekundi.

U Velikoj Britaniji se plastomeri ispituju prema BS 476 dio 6 - propagacija plamena i dio 7 - širenje plamena po površini. Za dio 7 klasifikacije su od 1 (najbolji rezultat) do 4 (najlošiji rezultat). Oznaka „Y“ znači da je primjećeno samo taljenje materijala.

Otpornost na kemikalije

Otpornost na kemikalije

Lexan ploče se uspješno koriste zajedno sa brojnim građevinskim materijalima kao što su npr. brtve, brtvila i ljepila za ostakljivanje. Uslijed velike kompleksnosti svojstava kemikalija neophodno je potrebno provesti ispitivanja kompatibilnosti svih tvari koje dolaze u dodir sa polikarbonatnim pločama. Kod ploča su to u prvom redu brtvila, brtve i različita sredstva za čišćenje. GE Structured Products je u okviru svojih stalnih provjera kompatibilnosti ispitao velik broj proizvoda. Kupci mogu na zahtjev dobiti obimnu listu preporučenih sredstava za čišćenje, brtvi i brtvila. Neka najčešća su navedena na ovoj strani. Kod korištenja brtvila treba paziti da ona u dovoljnoj mjeri omoguće rastezanje materijala uslijed toplinskog širenja bez da od toga trpi nepropusnost spoja. Za Lexan ploče se u principu preporučaju silikonska brtvila GE Bayer Silicones (tabela 13). Sve druge proizvode treba prethodno ispitati.

Tabela 12: Preporučena brtvila

Brtvilo	Proizvođač
Silpruf®	GE Bayer Silicones
Multisil®	GE Bayer Silicones

Nikako ne koristiti brtve od PVC-a !

Uslijed migracije aditiva u mekom PVC-u može doći do kontakta sa Lexan pločama i kemijske razgradnje površine koja može dovesti i do loma ploče. Mi preporučamo kompatibilne Neopren-, EPT ili EPDM-tipove guma sa Shore tvrdoćom oko A65. Podaci o kompatibilnosti različitih tipova kaučuka mogu se dobiti na zahtjev.

Tabela 13: Preporučene vrste guma za brtvljenje

Tip gume	Proizvođač
EPDM R27*	
Chloropene RZ4-35-81	Helvoet
EPDM 4330, 4431 5530, 5331	Vredestein
EPDM 3300/670, 64470	Phoenix

* Drugi tipovi po dogovoru

Ukoliko sumnjate u kompatibilnost neke kemikalije sa Lexan pločama izvolite se obratiti vašem lokalnom distributoru ili direktno na GE Structured Products u vašoj blizini.

Lexan Margard i otpornost na kemikalije

Premaz koji čini Lexan Margard ploče otpornim na habanje je još jedna prednost u pogledu postojanosti na kemikalije. Ova patentirana tehnika otporna je na mnoge kemikalije koje su pod normalnim okolnostima štetne za Lexan polikarbonat.

Čišćenje

Čišćenje

Redovito čišćenje odgovarajućim postupcima i kompatibilnim kućanskim sredstvima produžiti će vijek trajanja ploča. Za normalno čišćenje predlažu se slijedeći postupci:

Postupak 1 – Male površine

1. Ploču isplahnuti mlakom vodom
2. Prljavštinu i naslage uklanjati mekom krpom ili spužvom koristiti blagu otopinu sapuna ili kućanski deterdžent i mlaku vodu.
3. Isplahnuti hladnom vodom i osušiti suhom krpom kako nebi nastale mrlje od vode.

Postupak 2 – Velike površine

1. Površine čistiti mlaznicom sa visokim pritiskom sa vodom ili parom.
2. Koristiti samo one dodatke koji su kompatibilni sa Lexan pločama
3. Za preporuke o načinu čišćenja i sredstvima za čišćenje izvolite se obratiti prodajna mjesta prema listi na ovoj strani.

Tabela 14. Preporučena tekuća sredstva za čišćenje

Sredstvo/Otapalo	Proizvođač
Whitespirit	Razni
Laki benzin (BP65°)	Razni
Heksan	Razni
Heptan	Razni

Tabela 15: Razna sredstva za čišćenje

Proizvođač	Proizvod	Postupak
Nilco Chemical Company Ltd	Anglian windows Glas Reiniger	rukum uz veliki pritisak sprej
Marollaud sa	Oloram DTU 5216	rukum uz veliki pritisak
Johnson Wax	123 Emerel 7% Jonclean 111 1% Jonclean 112 2%	rukum/krpom rukum/krpom sa velikim pritiskom
Applied Chemicals Ltd	Heavy Duty Pres. Washing det. 2%	sa velikim pritiskom
Witty Chemie	Witty Pool red SE Witty Pool red HR	krpom krpom
Glass Renovation Services Ltd	Glass Cleaner 366	rukum uz veliki pritisak
AVO Chem Tech.Ind bv	Taski Swissan 1% Taski R50, 5% Taski Calcacid, 10%	sprej/krpom strojem sprej

Proizvodjaci sredstava za ciscenje

DiverseyLever Divizia

Odborárska 52
SK-831 02 Bratislava
Slovakia
Ph: 07 - 501 29 88/
Ph: 07 - 525 48 95

DiverseyLever

Haachtsteenweg 672
B-1910 Kampenhout
Belgium
Ph: 016 - 61 77 77

DiverseyLever AG

CH-9542 Münchwilen
Switzerland
Ph: 071 - 969 27 27

DiverseyLever

Wienerbergstrasse 7
A-1103 Vienne
Austria
Ph: 01 - 60 55 70

DiverseyLever SRO

Táborská 5/979
140 00 Praha 4
Czech Republic
Ph: 02 - 61 22 25 24

DiverseyLever A/S

Smedeholm 3-5
DK-2730 Herlev
Denmark
Ph: 044 - 85 61 00

DiverseyLever France

9-11, Avenue du Val de Fontanay
94133 Fontanay Sous Bois
France
Ph: 01 - 45 14 76 76

DiverseyLever (Offices)

Via Meucci 40
20128 Milan
Italy
Ph: 022 - 670 24 32

DiverseyLever Sp. z.o.o.

Ul Zupnica 17
03-821 Warsaw
Poland
Ph: 022 - 670 24 32

DiverseyLever

Rautatienkarn 9-11
FIN-20200 Turku
Finland
Ph: 02 - 269 72 22

DiverseyLever AB

Röntgenvägen 3
S-14152 Huddinge
Sweden
Ph: 08 - 779 93 00

DiverseyLever

Jamestown Road
Finglas
Dublin 11
Ireland
Ph: 08 - 779 93 00

DiverseyLever

Calle Rosselon 174-176
08036 Barcelona
Spain
Ph: 93 - 323 10 54

DiverseyLever

General Offices
Weston Favell Centre
Northampton NN3 8 PD
United Kingdom
Ph: 01604 - 40 53 11

DiverseyLever

Mallaustrasse 50-56
Postfach 81 03 60
D-68 219 Mannheim
Germany
Ph: 0621 - 875 70

DiverseyLever

Maarssebroekseweg 2
3606 AN Maarsse
Netherlands
Ph: 030 - 247 69 11

Web page:

www.diverseylever.com

Preporucena sredstva

SUMALIGHT D12

BRUCODECID

(za ekstremnu
prljavštinu)

PAŽNJA !!!

- Nikako ne koristiti abrazivna ili jako alkalna sredstva za čišćenje
- Ploču nikada ne čistiti gumenim brisačima, britvicama ili drugim oštrim predmetima
- Lexan ploče ne čistiti kod jakog zračenja sunca ili povišenih temperatura jer može doći do promjene boje

Čišćenje

Preporuke za čišćenje Lexan Margard ploča

Jedinstvena površina Lexan Margard ploča pruža izuzetnu postojanost na kemikalije. Grafiti se mogu lako i brzo ukloniti. Zbog premaza koji čini ploču otpornom na habanje treba izbjeći korištenje abrazivnih sredstava za čišćenje ili sredstava koja sadrže nekompatibilne sastojke.

Preporučeni način čišćenja grafitija izgleda ovako:

- Za lakove, markere teksta, tintu, ruž i sl. koristiti sredstva za čišćenje grafitija
- Etikete i naljepnice uklanjati lakim benzinom
- Ploče zatim oprati blagom otopinom sapunice i isplahnuti vodom

Tabela 16: Preporučena sredstva za čišćenje grafitija

Proizvođač	Proizvod	Postupak
Chemalex	Vandalex	sprej/rukom
Nucoat	AG2	rukom/krpom
Prochemko	Graffitex III	rukom/krpom
Jumbo	J.T.Graffity	sprej/rukom/krpom

Tabela 17: Proizvođači sredstava za čišćenje i specijalnih sredstava za čišćenje grafita

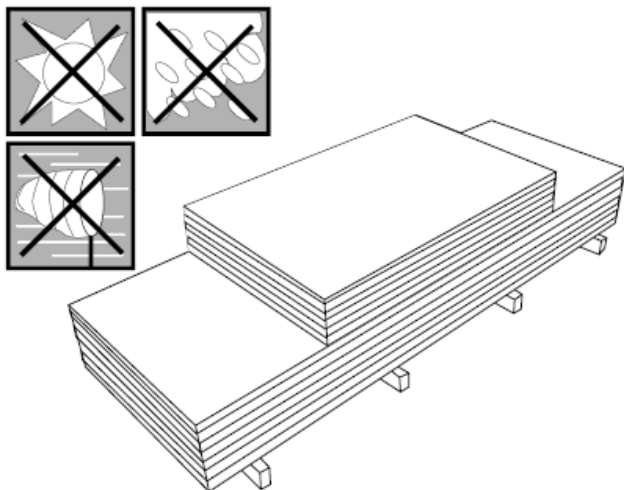
Nilco Chemical company Ltd Steward Road Basingstoke, Hampshire RG24 06X UK Ph: 0256 - 474661 Fax: 0256 - 50603	Marollaud sa BP7 Rue de la Gatine 7940 Courlay France Ph: 0722324
Johnson Wax P.O. Box 22 3640 AA Mijdrecht The Netherlands Ph: 02979 - 83800 Fax: 02979 - 83831	Applied Chemicals Ltd. Wilsons Lane Coventry, Warwickshire, CV6 6JA UK Ph: 0203 - 363575
Witty Chemie Herrenrothstrasse 12 - 16 8901 Dinkelscherben Germany Ph: 08292 - 1044 Fax: 08292 - 1090	Glass Renovation Services Ltd. 1 Bromley Lane, Chislehurst Kent BR7 6LH UK Ph: 01 - 4670267 Fax: 01 - 4670950
AVO Chem. Tech. Ind bv P.O. Box 455 6710 BL Ede The Netherlands Ph: 08380 - 30255 Fax: 08380 - 21248	Chemalex 432 Hillington Road Glasgow G52 4BL UK Ph: 041 - 882 - 9938 Fax: 041 - 810 - 5163
Nucoat Dudley road Wolverhampton UK Ph: 0902 - 336565 Fax: 0902 - 337351	Prochemko Int. bv P.O. Box 60 3770 AB De Bilt The Netherlands Ph: 030 - 432410 Fax: 030 - 435157
Jumbo Totaal bv Achterzeedijk 57 2992 SB Barendrecht The Netherlands Ph: 01806 - 19009 Fax: 01806 - 19473	

Opća uputstva

Skladištenje

Lexan masivne ploče treba kod skladištenja zaštititi od utjecaja okoline – kiše, sunca, prašine i sl. Preporuča se horizontalno slaganje pri čemu najdulje ploče treba složiti na dno kako nebi došlo do savijanja. Po pločama ne hodati i zaštititi ih od udara vozila.

Sl. 15



Rukovanje

Kao i kod svih materijala za ostakljivanje treba i kod Lexan masivnih ploča pomno paziti da se ne ogrebu površine i ne oštete rubovi.

Rezanje i piljenje

Lexan polikarbonat ploče se mogu bez problema i vrlo precizno rezati i piliti standardnim alatima.

U nastavku nekoliko općih savjeta uz specijalne preporuke za pojedine načine rezanja.

- Ploču treba uvijek dobro pričvrstiti da se izbjegnu vibracije i grubo rezani rubovi
- Svaki rezni alat treba opskrbiti listovima pila sa finim zupcima za rezanje plastomera
- Prilikom rezanja ne skidati zaštitnu foliju kako nebi došlo do oštećenja površine ploče
- Rubovi svih Lexan polikarbonatnih ploča moraju biti čisti i neokrhnuti
- Nakupine pilovine i prašine treba očistiti komprimiranim zrakom ili usisačem

Cirkularne pile

Kod ovog uobičajenog načina rezanja brzine rezanja i posmaka nisu tako kritične kao kod drugih plastomera no svejedno treba slijediti nekoliko preporuka:

- Brzina posmaka mora biti takva da se dobije čist rez
- Rezanje započeti tek nakon postizanja maksimalne brzine lista
- Za pojedinačne ploče tanje od 3 mm bolje je koristiti tračne ili rezbarske pile umjesto cirkularnih

Tračne pile

Za plastomere su pogodne i vertikalne i horizontalne tračne pile. U oba slučaja ploče moraju biti pravilno pritegnute i osigurane od vibracija. Vođice pile moraju biti što bliže ploči da ne dođe do krivljenja trake i kosog rezanja.

Ubodne i rezbarske pile

Najvažniji aspekt rezanja su poduprtost i pritegnutost ploče naročito kod korištenja rezbarskih pila. Idealni su noževi sa razmakom zubaca 2 – 2,5 mm sa naglaskom na malu brzinu posmaka.

Bušenje

Za bušenje Lexan ploča mogu se koristiti brzorezna spiralna svrdla ili svrdla sa klinastom oštricom. Moguća je upotreba svrdala sa oštricom od karbida jer njena oštrina ostaje nepromijenjena.

Najvažnije kod bušenja Lexan ploča je kontrola temperature. Ako se želi dobiti besprijekorna rupa treba toplinu koja nastaje kod bušenja svesti na minimum.

- Rupu treba stalno čistiti da ne dođe do skupljanja opiljaka i tako spriječiti nastajanje topline trenjem
- Svrdlo češće vaditi iz rupe i hladiti komprimiranim zrakom
- Ploču na odgovarajući način poduprijeti i pritegnuti da se izbjegnu vibracije i postigne odgovarajući promjer rupe
- Razmak između rupe i ruba ploče mora biti najmanje dvostruko veći od promjera rupe
- Sve rupe moraju ,za veličinu toplinskog rastezanja ploče, biti veće od promjera vijaka ili svornjaka

Opterećenja vjetrom i snijegom

Sl. 16

Dinamički pritisak vjetra

Stvarno opterećenje ostakljenja određeno je brzinom vjetra. Matematički izraženo pritisak se izračunava množenjem kvadrata projektom predviđene brzine vjetra sa koeficijentom 0,613.

$$q = KV^2$$

Pri čemu je:

q = dinamički pritisak vjetra u N/m²

K = konstanta 0,613

V = brzina vjetra u m/s

Tabela 18: q-vrijednosti u SI-jedinicama (N/m²)

Brzina vjetra m/s	Pritisak vjetra N/m ²	Brzina vjetra m/s	Pritisak vjetra N/m ²
10	61	40	981
15	138	45	1240
20	245	50	1530
25	383	55	1850
30	552	60	2210
35	751	65	2590

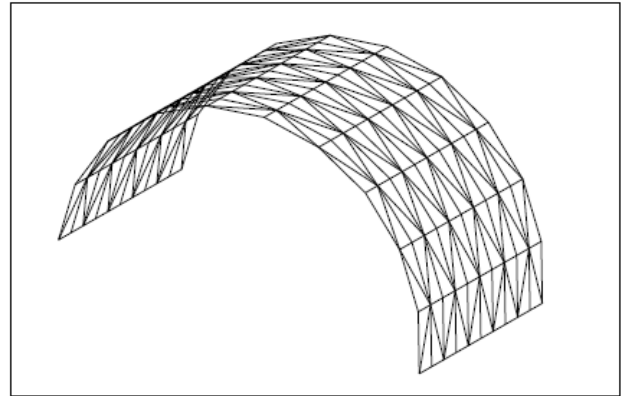
Kod projekata sa izuzetno velikim opterećenjima vjetrom izvolite se obratiti na GE Structured Products

Koeficijent pritiska

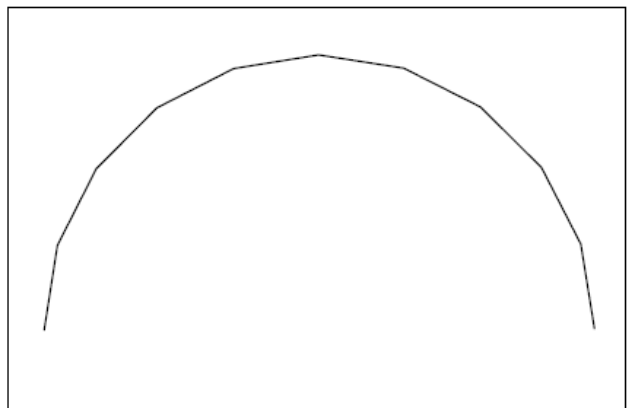
Lokalno ubrzavanje ili usporavanje brzine vjetra uzrokovano geometrijom zgrade i/ili ostakljenja zahtijeva poznavanje koeficijenta pritiska. Opterećenje vjetrom dobija se množenjem dinamičkog pritiska vjetra sa koeficijentom pritiska. Detaljne vrijednosti koeficijenta pritiska nalaze se u lokalnim standardima za zgradarstvo.

CAD-program za izračunavanje potrebnih dimenzija ploča

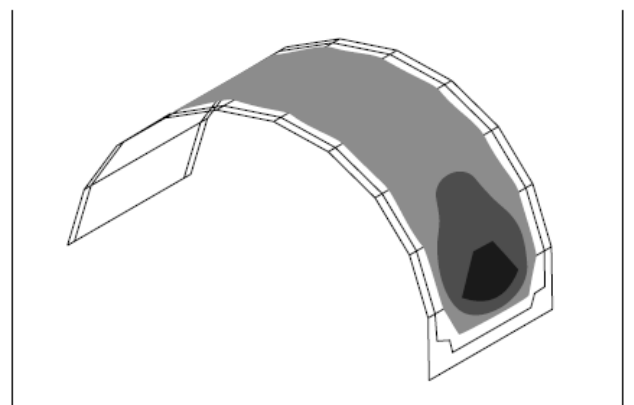
Za velike projekte ostakljivanja ili projekte sa neuobičajenom geometrijom i posebnim opterećenjima razvijen je specijalni CAD-program. Software tvori pri tome tzv. Finite Element Model takve specifične konstrukcije ostakljenja i izračunava progib uzimajući u obzir opterećenja i pričvršćenja rubova ploča. Za detaljnije informacije izvolite se obratiti na tehnički servis GE Structured Products.



Finite element model



Skica progiba



Skica slojeva nastalih progibom

Izračunavanje opterećenja vjetrom i snijegom

Rezultati u tabelama 23 i 24 do 28 vrijede za opterećenja između 600 i 2000 N/m² što odgovara većini projekata ostakljivanja koja ispunjavaju zahtjeve prema europskim standardima: BSI-CPS poglavlje V dio 1, NEN 3850, DIN 1055. O projektima ostakljivanja neuobičajene geometrije izvolite se obratiti na tehnički servis GE Structured Products.

Ugradnja

Priprema

- Ostakljenje Lexan oločama treba smatrati završnim radom tj. kao zadnju fazu gradnje
- Treba pomno paziti da se površine ploča ne oštete skladištenjem, rezanje, prijevozom ili ugradnjom
- Lexan ploče treba nakon ugradnje i skidanja zaštitne folije prekriti polietilenskom ili sličnom folijom za zaštitu od prskanja bojom, žbukom ili drugim premazima
- Sa proizvođačima brtvi i brtvila treba provjeriti kompatibilnost njihovih proizvoda sa Lexan pločama

Toplinsko širenje

Kako Lexan ploče imaju veći koeficijent linearnog toplinskog širenja nego uobičajeni materijali za ostakljivanje treba kod projektiranja ostaviti dovoljan prostor ekspanziju ploče kako nebi došlo do krivljenja. U nastavku su navedeni linearni koeficijenti toplinskog širenja različitih materijala.

Tabela 19

Materijal	$m/m^{\circ}C \times 10^{-5}$
Lexan ploča	6,7
Staklo	0,7 - 0,9
Aluminij	2,1 - 2,3
Čelik	1,2 - 1,5

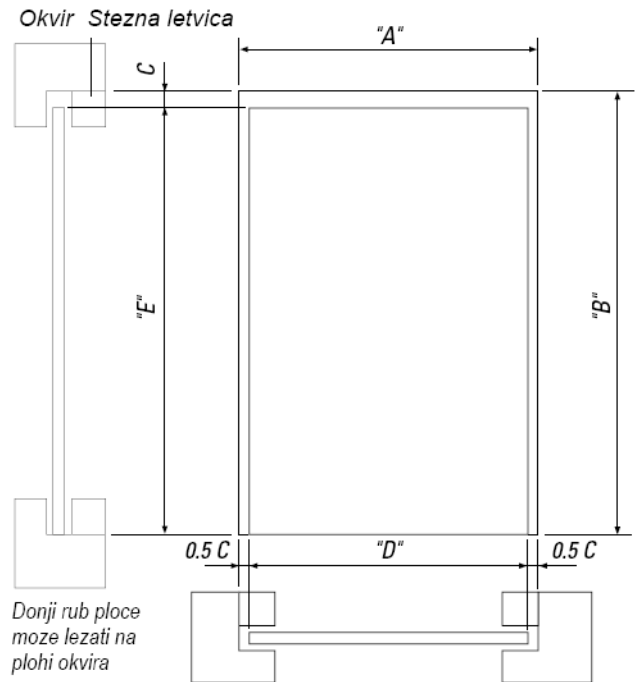
Toplinsko širenje Lexan ploča je isto za duljinu i širinu. U tabeli 20 navedeno je toplinsko širenje za razne dimenzije ploča.

Primjedba: Toplinsko širenje ploča iznosi oko 3 mm/m'.

Dubina ugradnje i utora

Najmanja dubina ugradnje ruba ploče u profile navedena je u tabeli 22. Ukupna dubina utora je zbroj minimalno potrebne dubine ugradnje ruba ploče i zazora za toplinsko širenje.

Sl. 17



Tab. 20: Toplinsko širenje/dubina pritezanja ploče

Mjere okvira (A-B) (mm)	Skratiti ploču za C (mm)	Dubina pritezanja ruba ploče G (mm)
300	1	6
300 - 600	1-2	6-9
600 - 900	2-3	9-12
900 - 1200	3-4	12-15
1200 - 1500	4-5	15-18
1500 - 1800	5-6	18-20
1800 - 2100	6-7	20
2100 - 2400	7-8	20
2400 - 2700	8-9	20
2700 - 3000	9-10	20

Sl. 18



Ugradnja ravnih ploča

Sistemi ostakljivanja

Slike 19 i 20 prikazuju tipični način ugradnje za suhi i „mokri“ način ostakljivanja Lexan polikarbonatnim pločama.

Bez obzira da li se radi o suhom ili „mokrom“ načinu rubovi Lexan ploča moraju biti propisno umetnuti i pritegnuti.

Na strani 20 navedeni su potrebni zazori i minimalne dubine pritezanja ploča.

„Mokro“ ostakljivanje

Lexan ploče se mogu ugraditi u klasične metalne ili drvene okvire uz korištenje odgovarajućih brtvenih traka i brtvila. Koristiti se mogu i trake od polibutena.

Kod primjene brtvila važno je da ona s jedne strane dobro prijanjaju uz ploču a s druge da ploči daju dovoljno mogućnosti za širenje. U tu svrhu preporučaju se silikonska brtvila no njihovu kompatibilnost sa Lexan pločama treba uvijek prethodno ispitati.

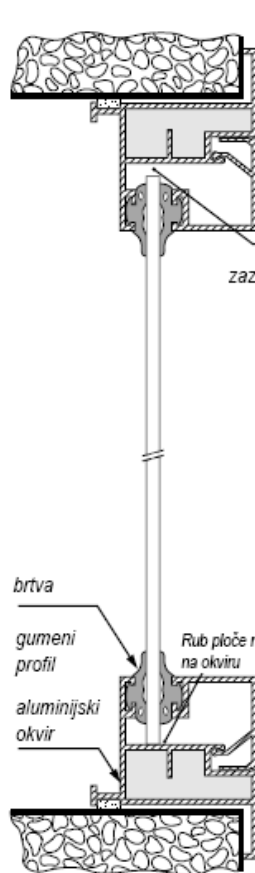
Nikada ne upotrebljavajte silikonska brtvila koja otvrdnjavaju pomoću amina ili benzamida jer nisu kompatibilna sa Lexan polikarbonatom pa će doći do pojave pukotina naročito ako su i napregnute. Lista prikladnih brtvila nalazi se na str.15.

Suho ostakljivanje

Prednost suhog načina ostakljivanja leži u tome što gumene brtve čvrsto nasjedaju u okvire pa ploča u njima kod širenja i skupljanja može slobodno kliziti. Ovo treba uzeti u obzir s jedne strane iz estetskih razloga a s druge kada ploča kod širenja prelazi granice prijanjanja za brtvilo. Preporučaju se Neopren-, EPT- ili EPDM tipovi guma sa tvrdoćom od ± 65 Shore.

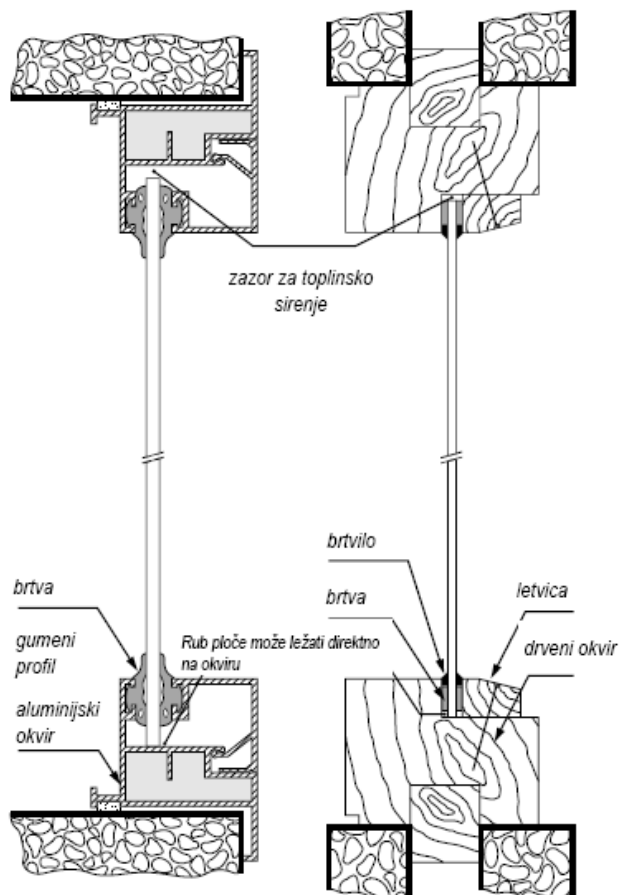
Sl. 19

Suho ostakljivanje



Sl. 20

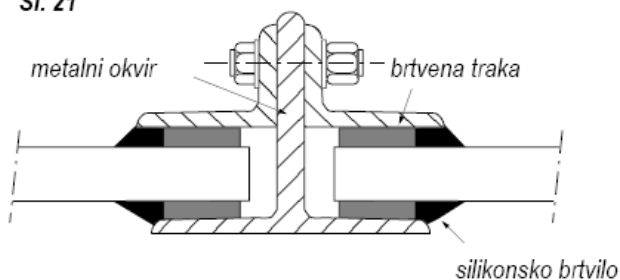
Mokro ostakljivanje



Preporuke za ostakljivanje

„Mokro“ ostakljivanje

Sl. 21

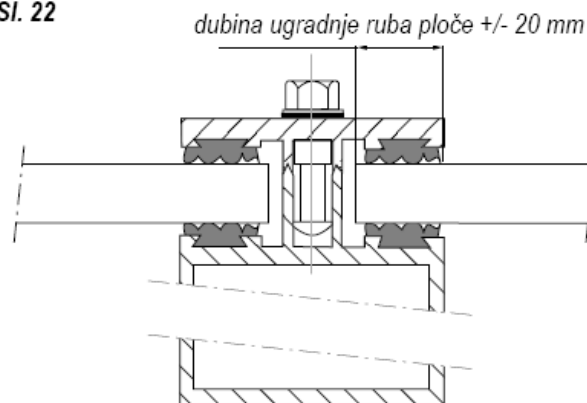


Savjeti ZA

- Očistiti okvire, ukloniti stari kit ili krhotine stakla
- Izmjeriti dubinu utora tj. prostora u koji će biti ugrađena Lexan ploča
- Izračunati dimenzije ploče, uzeti u obzir zazor za toplinsko širenje (3 mm po metru duljine)
- Izabrati ispravnu debljinu prema predviđenim opterećenjima (od tabele 21 na dalje)
- Prije rezanja pritegnuti Lexan ploču uz podlogu da se izbjegnu vibracije
- Ploču rezati na potrebne dimenzije pomoću cirkularne ili ubodne pile
- Zaobliti sve oštre rubove i druge nepravilnosti prereza
- Ukloniti oko 50 mm zaštitne folije sa svih rubova ploče
- Kod „mokrog“ ostakljivanja na okvir i priteznu letvicu zalijepiti brtvenu traku
- Kod suhog ostakljivanja u utore okvira utisnuti brtveni profil od Neoprena
- Lexan ploču staviti u okvir
- Učvrstiti priteznu letvicu ili pokrivni profil
- Kod „mokrog“ ostakljivanja utor između ploče i okvira popuniti odgovarajućom silikonom (Silpruf, Silglaze)
- Zaštitne folije ukloniti odmah nakon ugradnje
- Ploče pažljivo oprati mlakom otopinom sapuna sa mekom spužvom ili vunenom krpom

„Suho“ ostakljivanje

Sl. 22



Savjeti PROTIV

- NE upotrebljavati brtve od mekanog PVC-a ili od nekompatibilnih vrsta gume
- NE koristiti brtvila sa sadržajem amina ili benzamida
- NE upotrebljavati abrazivna ili jako alkalna sredstva za čišćenje
- NIKADA ne čistiti Lexan ploče bilo kakvim oštrim predmetima, NE prati gumenim brisačima
- NIKADA ne hodati po Lexan pločama
- NIKADA ne čistiti Lexan ploče kod intenzivne insolacije i povišenih temperatura
- NIKADA ne čistiti Lexan ploče benzolom, benzinom, acetonom, ugljičnim tetrakloridom ili butilenglikolom

Ugradnja ravnih ploča

Dodatno ostakljenje Dvostruko ostakljenje

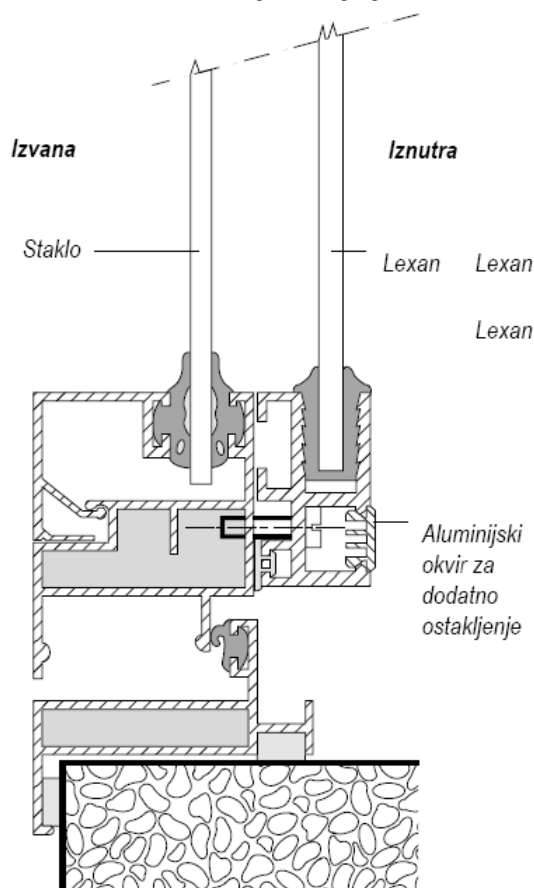
Izbor ploča Lexan 9030, Exell D ili Lexan Margard za dodatno ostakljenje ispred ili iza stakla ovisi o specijalnim potrebama zgrade: ostakljenja ispred ili iza stakla za povećanu sigurnost od provala dok vanjsko služi za zaštitu od vandalizma.

Specijalne firme nude gotove prozorske profile za dodatno ostakljivanje. Ovi sistemi se izrađuju po narudžbi i imaju izmjenjive gumene brtve za debljine ploča od 5 do 10 mm.

Dodatno ostakljenje, unutarnje

Lexan Margard ploče su idealan materijal za unutarnju upotrebu (sl.23). Ako se Lexan Margard ploče ugrađuju iznutra otpada kriterij progiba zbog vjetrova (kao što je navedeno u tabeli 21) i mogu se koristiti ploče manjih debljina od preporučenih.

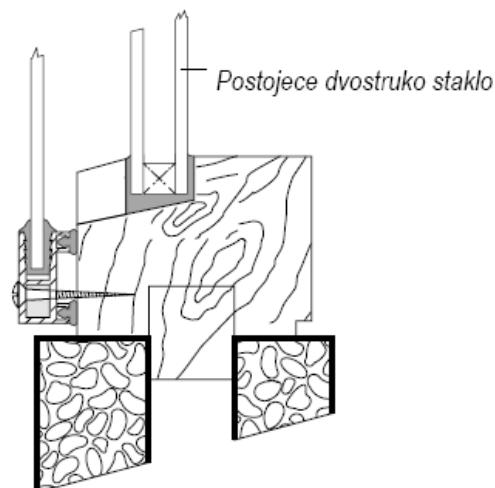
Sl. 23 - Dodatno unutarnje ostakljenje



Dodatno ostakljenje, vanjsko

U ovisnosti od zahtjeva mogu se koristiti Lexan Margard ili Lexan Exell D ploče (sl.24). Zbog progiba uslijed opterećenja vjetrom a iz funkcionalnih i estetskih razloga za debljine ploča vrijede preporuke iz tabele 21.

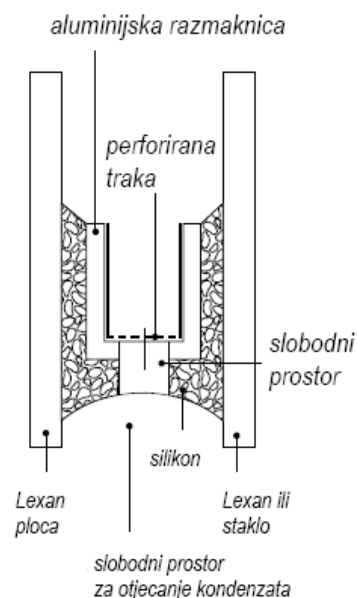
Sl. 24 - Dodatno vanjsko ostakljenje



Sistemi dvostrukog ostakljivanja

Kako su Lexan ploče paropropusne postoji mogućnost da se u međuprostoru Lexan-Lexan - ili Lexan-staklo - sistema pojavi kondenzacija. Trajna kondenzacija može dovesti do poteškoća a i do pojave algi u obliku zelenih naslaga. Postoji tehnika koja u znatnoj mjeri sprječava ovu pojavu. Razmaknice od aluminijske u obliku slova U debljine ± 20 mm mogu stvoriti prazan prostor sa mirnim zrakom. U takve razmaknice treba na dnu probušiti rupe promjera 6 mm na razmaku od po 200 mm. Ove rupe omogućuju lako provjetravanje koje štiti od pretjerane kondenzacije a ako do nje ipak dolazi služe kao odvod kondenzata. Rupe treba zaštititi od kukaca i prašine zaštititi tzv. protuprašnom trakom npr. Multifoil AD 3429.

Sl. 25



Lexan ploča se pomoću silikonskog brtvila veže za aluminijsku razmaknicu. Pri tome između ruba ploče i pritezne letvice mora ostati dovoljno prostora za otjecanje kondenzata. Ovdje se radi samo o preporukama. Nije moguće dati garanciju jer poteškoće koje nastaju kod ovog načina ostakljivanja u velikoj mjeri ovise o lokalnim klimatskim uvjetima.

Izbor debljina ploča za ravno ostakljivanje

Lexan ploče učvršćene sa sve četiri strane

Progib ove konfiguracije ovisi o razmaku nosača a:b. U praksi je „a“ osni razmak između nosača na kraćoj strani ploče tj. širini ploče a „b“ je osni razmak nosača na duljoj strani ploče tj. duljini ploče (sl. 26).

Tabela prikazuje maksimalne još dozvoljene širine ploča za tri različita odnosa širine i duljine ploča.

Odnos širina ploče „a“/ duljina ploče „b“ 1 : >2

Odnos širina ploče „a“/ duljina ploče „b“ 1 : 2

Odnos širina ploče „a“/ duljina ploče „b“ 1 : 1

Ovi podaci vrijede za ploče učvršćene sa sve četiri strane i dubine utora kao što su navedeni u tabeli 20, str. 20

Faktor sigurnosti

Tabele 21 i 22 prikazuju maksimalno dozvoljene veličine ploča koje kod zadanog opterećenja imaju još prihvatljiv progib bez opasnosti da se ploče deformiraju ili iskoče iz okvira.

Maksimalni dozvoljeni progib izračunava se dijeljenjem kraće strane „a“ sa 20. Preporuča se da taj progib bude 50 mm.

Primjer 1

Veličina otvora: širina 1600 mm, duljina 3200 mm
 Odnos a : b = 1,2 Opterećenje: 1000 N/m²
 Debljina ploče: 12 mm Maksimalni progib: 50 mm

Primjer 2

Veličina otvora: širina 1000 mm, duljina 4000 mm
 Odnos a : b = 1 : >2 Opterećenje: 800 N/m²
 Debljina ploče: 8 mm Maksimalni progib 50 mm

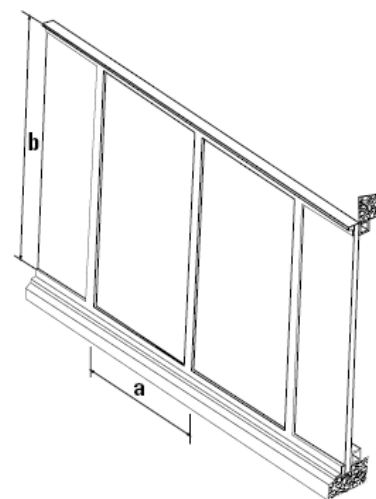


Tabela 21: Osni razmak između nosača ploča (kraća strana a)

Debljina Lexan ploča mm	Odnos širina ploče: duljina ploče																							
	1:1	1:2	1:>2	1:1	1:2	1:>2	1:1	1:2	1:>2	1:1	1:2	1:>2	1:1	1:2	1:>2	1:1	1:1,5	1:>1,5	1:1	1:2	1:>2	1:1	1:2	1:>2
3	775	600	400	700	550	375	650	500	--	600	450	--	575	400	--	550	--	--	525	--	--	500	--	--
4	1050	800	550	950	700	490	875	650	450	825	600	425	780	550	400	740	500	--	710	475	--	685	450	--
5	1300	975	675	1180	875	625	1100	800	575	1025	750	550	975	700	510	930	670	490	900	625	470	875	560	450
6	1475	1150	800	1375	1010	725	1300	960	680	1225	900	650	1175	850	600	1125	800	575	1075	710	550	1025	650	525
8	1850	1450	1150	1700	1350	1000	1600	1275	925	1525	1200	860	1475	1150	810	1425	1075	775	1375	1000	750	1325	950	725
9,5	2050	1600	1300	1950	1475	1150	1850	1400	1075	1750	1350	1025	1675	1300	975	1625	1250	925	1575	200	880	1525	1100	850
12	2050	1750	1500	2050	1700	1400	2050	1600	1325	2050	1525	1275	2000	1475	1225	1950	1450	1175	1875	1400	1125	1800	1350	1075
Opterećenje N/m ²	600			800			1000			1200			1400			1600			1800			2000		

Izbor debljina ploča za ravno ostakljivanje

Lexan ploče učvršćene sa dvije strane

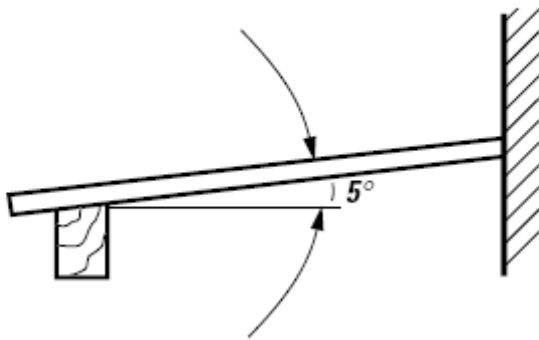
a = osni razmak nosača
b = duljina ploče

Za progib ploče važan je osni razmak susjednih nosača „a“. Duljina ploče „b“ u ovom slučaju nije bitna za progib.

Opća uputstva

Za kose nadstrešnice preporuča se pad od najmanje 5° (9 cm/m' duljine ploče) da bi kiša lakše mogla otjecati.

Sl. 27



Opterećenja u tabeli 22 vrijede ako dubina pritezanja ruba ploče odgovara podacima iz tabele 20, str. 20.

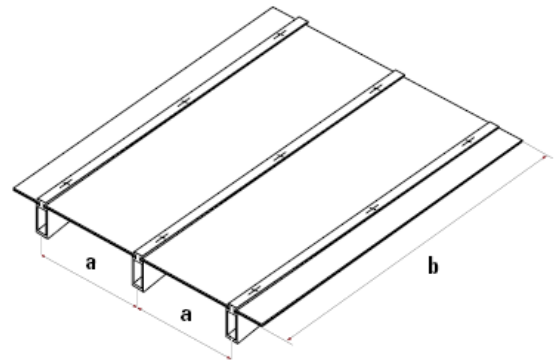
Lexan ploče zavijčane sa dvije strane

Lexan ploče se za nosače mogu pričvrstiti vijcima, maticama i podložnim pločicama. Naročito treba paziti da podložne pločice budu opremljene kompatibilnim gumenim brtvama kao i da budu dovoljno velike radi boljeg rasporeda pritiska prilikom pritezanja. Pritezati treba pažljivo da ne dođe do deformacije i da ploča može kliziti uslijed toplinskog širenja. Kod bušenja rupa treba uzeti u obzir da udaljenost rupe od ruba ploče bude najmanje dva puta veća od promjera rupe. Maksimalni dozvoljeni progib izračunava se dijeljenjem nepritegnute strane „a“ sa 20 a taj progib treba biti najviše 50 mm.

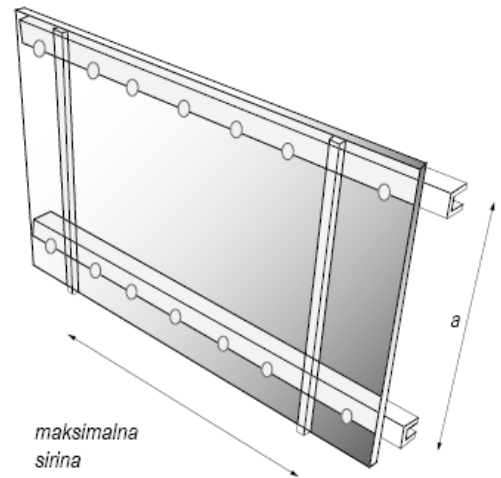
Sigurnost pri radu

Lexan ploče na krovnim konstrukcijama nisu predviđene za hodanje bilo za vrijeme ugradnje ili čišćenja. Za kretanje po krovu treba na nosače staviti odgovarajućedrvne podloge.

Sl. 28



Sl. 29



Sl. 30

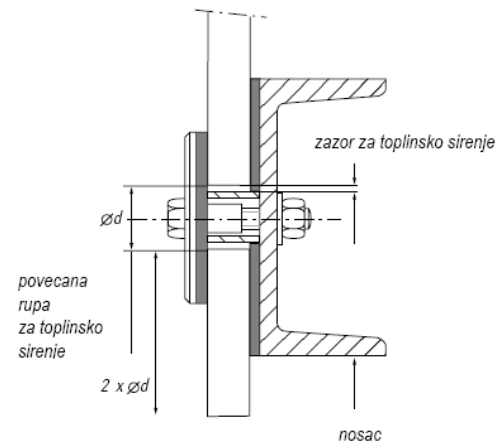


Tabela 22

Lexan debljina ploče [mm]	Osni razmak nosaca "a"							
	400	375	425	400	375	450	430	420
3	550	480	525	495	470	540	510	500
4	620	565	625	595	560	630	600	590
5	750	675	740	710	675	750	720	710
6	900	810	880	850	815	900	870	860
8	1000	900	1000	930	890	1000	930	920
9.5	1200	1075	1250	1190	1125	1250	1175	1160
12	1425	1325	1425	1390	1325	1425	1350	1340
Opterećenje N/m ²	600	800	1000	1200	1400	1600	1800	≥2000

Ugradnja savijenih ploča

Osim Lexan Margard MR5-E sve se ostale ploče mogu u hladnom stanju savijati na za to pripremljene nosače za izradu kupola, svjetlarnika i drugih prozirnih konfiguracija. Ukoliko je polumjer u dozvoljenim granicama (v.tabele) naprezanje nastalo savijanjem neće utjecati na mehanička svojstva ploča. Ploče treba u principu savijati po duljini a nikako po širini.

Najmanji, još dozvoljeni polumjeri navedeni su u tabelama koje slijede:

Tabela 23

Lexan 9030, 9030 FR debljina [mm]	Minimalni dozvoljeni polumjer [mm]
3	300
4	400
5	500
6	600
8	800

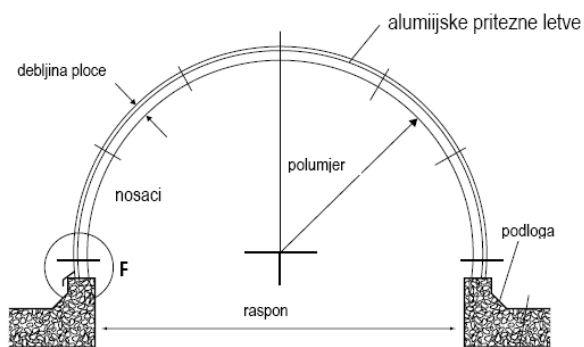
Tabela 24

Lexan Exell D, D ST, D FR i D VEN debljina [mm]	Minimalni dozvoljeni polumjer [mm]
3	525
4	700
5	875
6	1050
8	1400

Tabela 25

Lexan Margard FMR5-E debljina [mm]	Minimalni dozvoljeni polumjer [mm]
3	900
4	1200
5	1500
6	1800
8	2400

Sl. 31



Primjedbe:

Lexan 9030 i 9030FR pogodne su za savijena i ravna ostakljenja u interijerima.

Lexan Exell D ST ploče služe za zaštitu privatnosti kao ostakljenja stubišta i balkona.

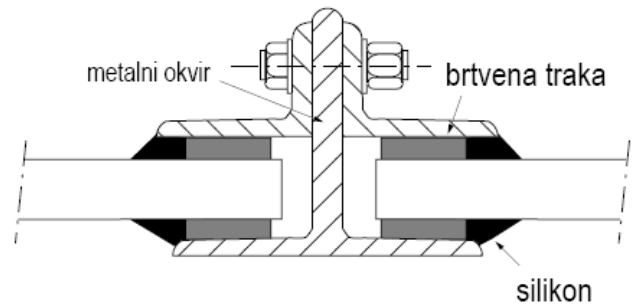
Lexan Exell D, D FR i D VEN mogu izvrsno poslužiti za vanjske primjene za svjetlarnike i krovništa.

Lexan Margard FMR5-E preporuča se za savijena zakretna vrata, pregradne zidove, natkrivene prolaze i sl.

Lexan ploče – savijeno ostakljivanje sa standardnim metalnim profilima

Ako nisu potrebni specijalni, patentirani, sistemi ostakljivanja, Lexan ploče se mogu saviti pomoću standardnih metalnih profila uz korištenje brtvenih traka i silikonskih brtvila. Odgovarajući silikoni navedeni su na str. 15.

Sl. 32

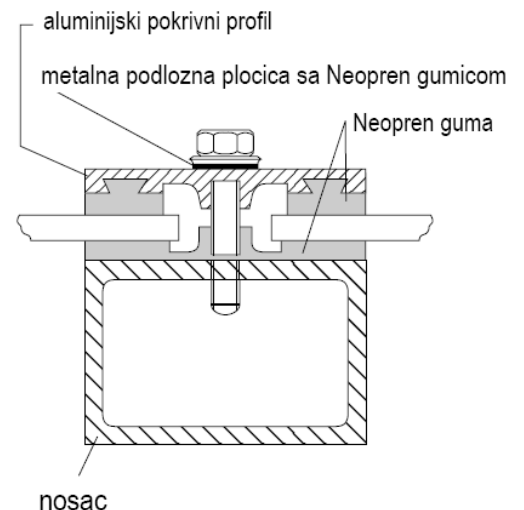


Ovakav način ugradnje primjenjuje se za male projekte u kućanstvima, privatnim garažama, skladištima i zimskim vrtovima i općenito kao zamjena za staklo.

Lexan ploče – savijeno ostakljivanje sa patentiranim profilima

Na tržištu se mogu nabaviti brojni patentirani sistemi za ostakljivanje. Mnogi od njih se već trajno koriste i za savijena ostakljivanja. Zbog stalnog kontakta sa proizvođačima GE Structured Products može arhitektima i izvođačima radova pomoći u pronalaženju odgovarajućeg sistema. Čsto se koriste metalni ili drveni nosači sa alumijskim pokrivnim profilima i integriranim gumenim brtvama. Odgovarajući silikoni navedeni su na str. 15

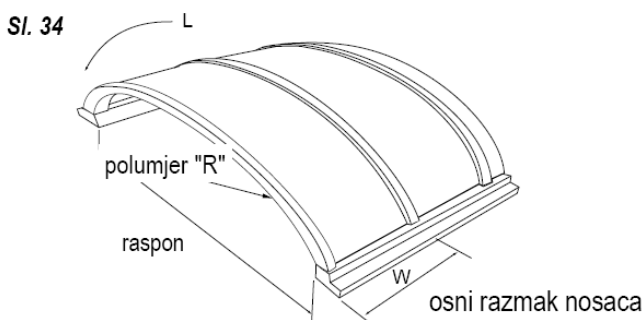
Sl. 33



Ugradnja savijenih ploča

Izbor debljine savijenih ploča

Savijanje, raspon i razmak nosača utječu na cilindrično ponašanje i presavijanje ploča. Kritično opterećenje kod kojeg može doći do presavijanja izračunava se kao funkcija geometrije zaobljenja i stvarnih mehaničkih svojstava Lexan ploča. Za izračunato presavijanje i stabilnost ploče uzima se faktor sigurnosti 1,5. Na taj način se mogu ispravno odrediti debljina i dimenzije ploče kod zadanog opterećenja. Krutost Lexan ploča kod ugradnje savijanjem je prije svega određena polumjerom „R” i osnim razmakom savijenih nosača „W”. Da se olakša savijanje, duljina ploče „L” mora uvijek biti veća od širine „W”. Odnos 1 : 2 ili manji u praksi nije moguć zbog geometrijskih zahtjeva.



Interpretacija tabele 26

Pomoću zadanog opterećenja se za različite debljine stijenki i polumjere može odrediti potrebni osni razmak nosača. Kod tamnije osjenčanih polja tabele može se koristiti standardna širina ploče od 2,05 m.

Neosjenčana polja tabele pokazuju da zaobljenje ploče neke određene debljine neće doprinijeti povećanju krutosti ploče. Može se smatrati da je krutost ista kao i kod ravne ploče pa se prema tome posljednja vrijednost u nizu može primijeniti i za sve ostale veće polumjere.

Tabela 27

Primjer:

Svjetlarnik na krovu „R” = 2800 mm

Opterećenje: 1000 N/m²

osni razmak nosača mm	debljina Lexan ploče mm
400	3
530	4
650	5
1000	6
1950	8

Tabela 26: Osnj razmak izmedju savijenih nosaca [m]

		Polumjer [m]																				Opterecenje [N/m ²]							
		0.6	0.8	1.0	1.2	1.4	1.6	1.8	2.0	2.2	2.4	2.6	2.8	3.0	3.2	3.4	3.6	3.8	4.0	4.2	4.4		4.6	4.8	5.0	5.2	5.4	5.6	5.8
Debljina Lexan ploca [mm]	3	2.05	1.83	1.26	1.0	0.8	0.7	0.55	0.48	0.40																			
	4			2.05	2.0	1.62	1.35	1.15	0.97	0.85	0.75	0.68	0.6	0.55															
	5						2.05	1.98	1.68		1.45	1.3	1.15	1.03	0.95	0.88	0.8	0.74	0.68	0.63									
	6										2.05	2.0	1.8	1.6	1.46	1.34	1.24	1.14	1.05	1.0	0.9	0.85	0.8	0.75					
	8																		2.05	1.9	1.82	1.7	1.6	1.5	1.4	1.3	1.24	1.18	1.14
	3	2.05	1.34	0.98	0.76	0.6	0.5	0.44																					
	4		2.05	1.95	1.50	1.2	1.0	0.86	0.75	0.65	0.58	0.53																	
	5					2.05	1.75	1.48	1.26	1.1	0.98	0.88	0.8	0.73	0.67	0.6	0.56												
6								2.05	1.95	1.72	1.52	1.36	1.22	1.12	1.02	0.95	0.87	0.8	0.75										
8															2.05	2.0	1.85	1.72	1.6	1.5	1.4	1.3	1.22	1.17	1.1	1.05	1.0		
3	1.60	1.1	0.8	0.6	0.5	0.4																							
4		2.05	1.58	1.25	0.98	0.82	0.7	0.6	0.53																				
5					2.05	1.65	1.38	1.18	1.02	0.9	0.8	0.72	0.65	0.6															
6							2.05	1.87	1.58	1.37	1.22	1.1	1.0	0.9	0.8	0.77	0.7												
8															2.05	1.95	1.8	1.63	1.5	1.4	1.3	1.2	1.13	1.06	1.0	0.94	0.9		
3	1.40	0.9	0.66	0.52	0.42																								
4	2.05	1.88	1.36	1.02	0.83	0.7	0.6	0.5																					
5				2.05	1.78	1.43	1.2	1.0	0.86	0.76	0.67	0.6																	
6						2.05	1.80	1.53	1.32	1.16	1.03	0.93	0.85	0.77	0.7														
8															2.05	1.85	1.66	1.50	1.38	1.28	1.17	1.1	1.02	0.96	0.9	0.86			
3	1.25	0.8	0.58	0.45																									
4	1.9	1.67	1.13	0.9	0.71	0.6	0.5	0.45																					
5				2.05	1.54	1.22	1.0	0.86	0.75	0.66	0.6																		
6						2.05	1.96	1.59	1.34	1.15	1.0	0.9	0.8	0.7															
8															2.05	1.78	1.58	1.43	1.32	1.2	1.1	1.02	0.95	0.9	0.8				
3	1.02	0.7	0.51	0.4																									
4	1.65	1.36	1.0	0.8	0.64	0.53	0.45																						
5			2.05	1.7	1.32	1.07	0.9	0.8	0.66	0.6																			
6					2.05	1.66	1.38	1.17	1.0	0.9	0.8	0.7																	
8															2.05	1.75	1.57	1.42	1.27	1.15	1.06	1.0	0.9	0.85	0.8				
3	0.9	0.6	0.45																										
4	1.5	1.22	0.92	0.7	0.57	0.47																							
5			2.05	1.52	1.2	1.0	0.8	0.7	0.6																				
6					2.05	1.82	1.47	1.23	1.04	0.9	0.8	0.7																	
8															2.05	1.85	1.6	1.4	1.25	1.15	1.05	0.95	0.9	0.8					
3	0.84	0.56	0.42																										
4	1.35	1.12	0.82	0.64	0.51	0.43																							
5	2.05	1.8	1.4	1.1	0.9	0.7	0.62																						
6				2.05	1.68	1.35	1.12	0.96	0.83	0.7																			
8							2.05	1.9	1.6	1.45	1.27	1.14	1.03	0.94	0.86	0.8													